

# ECO 32

راد دیزل نمایندگی ژنراتور مکالته ایتالیا

## 4 POLE

021- 58437

www.raddiesel.ir

### CHARACTERISTICS

#### INDUSTRIAL RATINGS

ambient 40 ° C

Type	KVA - cos φ 0.8 - 3 Phase continuous							Efficiency			1 Phase KVA COS φ 1 CL H (ΔT= 125 °C) DELTA
	CL H ( ΔT= 125 °C)				CL F ( ΔT= 105 °C)			CL H ( ΔT= 125 °C)			
Series Star Y	380	400	415	IP45 400V	380	400	415	2/4	3/4	4/4	23,5
Parallel Star YY	190	200	208		190	200	208				
Series Delta Δ	220	230	240		220	230	240				
Parallel Delta ΔΔ	110	115	120		110	115	120				
ECO32-2S/4	35	<b>35</b>	35	29	33	<b>33</b>	33	86,8	88,6	88,2	28
ECO32-3S/4	42,5	<b>42,5</b>	42,5	34	39	<b>39</b>	39	87,3	89,1	88,6	33
ECO32-1L/4	50	<b>50</b>	50	40	48	<b>48</b>	48	87,6	89,5	89,1	42
ECO32-2L/4	63	<b>63</b>	63	53	60	<b>60</b>	60	89,5	90,8	90,2	48
ECO32-3L/4	75	<b>75</b>	75	60	67	<b>67</b>	67	89,7	91,1	90,7	

60 Hz	CL H ( ΔT= 125 °C)				CL F ( ΔT= 105 °C)			Efficiency			1 Phase KVA COS φ 1 CL H (ΔT= 125 °C) DELTA
								CL H ( ΔT= 125 °C)			
Series Star Y	440	460	480	IP45 480V	440	460	480	2/4	3/4	4/4	28
Parallel Star YY	220	230	240		220	230	240				
Series Delta Δ	254	265	277		254	265	277				
Parallel Delta ΔΔ	127	133	138		127	133	138				
ECO32-2S/4	42	42	<b>42</b>	34,8	40	40	<b>40</b>	89	90,2	89,8	34
ECO32-3S/4	51	51	<b>51</b>	40,8	49	49	<b>49</b>	89	90,6	90	39,5
ECO32-1L/4	60	60	<b>60</b>	48	58	58	<b>58</b>	89,1	92,1	91,8	50
ECO32-2L/4	71	75,5	<b>75,5</b>	63	68	72	<b>72</b>	91,1	93,3	92,8	60
ECO32-3L/4	86	90	<b>90</b>	72	80	83	<b>83</b>	91,1	93,4	93,2	

#### STANDBY RATINGS

Type	KVA Temp. Rise / Ambient °C			KVA Temp. Rise / Ambient °C		
	50 Hz			60 Hz		
	163° / 27°	150° / 40°	125° / 27°	163° / 27°	150° / 40°	125° / 27°
ECO32-2S/4	39	36,7	36,7	47	44	44
ECO32-3S/4	48	46	46	57	54	54
ECO32-1L/4	56	52,5	52,5	67	63	63
ECO32-2L/4	71	65,5	65,5	83	78	78
ECO32-3L/4	83	78	78	100	93,7	93,7

Type	J (Kgm <sup>2</sup> ) B3-B14 FORM	Weight (Kg)	Air Volume		Noise dB(A)			
					50 Hz		60 Hz	
			50 Hz (m <sup>3</sup> /min)	60 Hz (m <sup>3</sup> /min)	1m	7m	1m	7m
ECO32-2S/4	0,322	199	11,8	14,5	75	60	79	64
ECO32-3S/4	0,350	214						
ECO32-1L/4	0,421	248						
ECO32-2L/4	0,503	282						
ECO32-3L/4	0,570	298						

#### ACCESSORIES

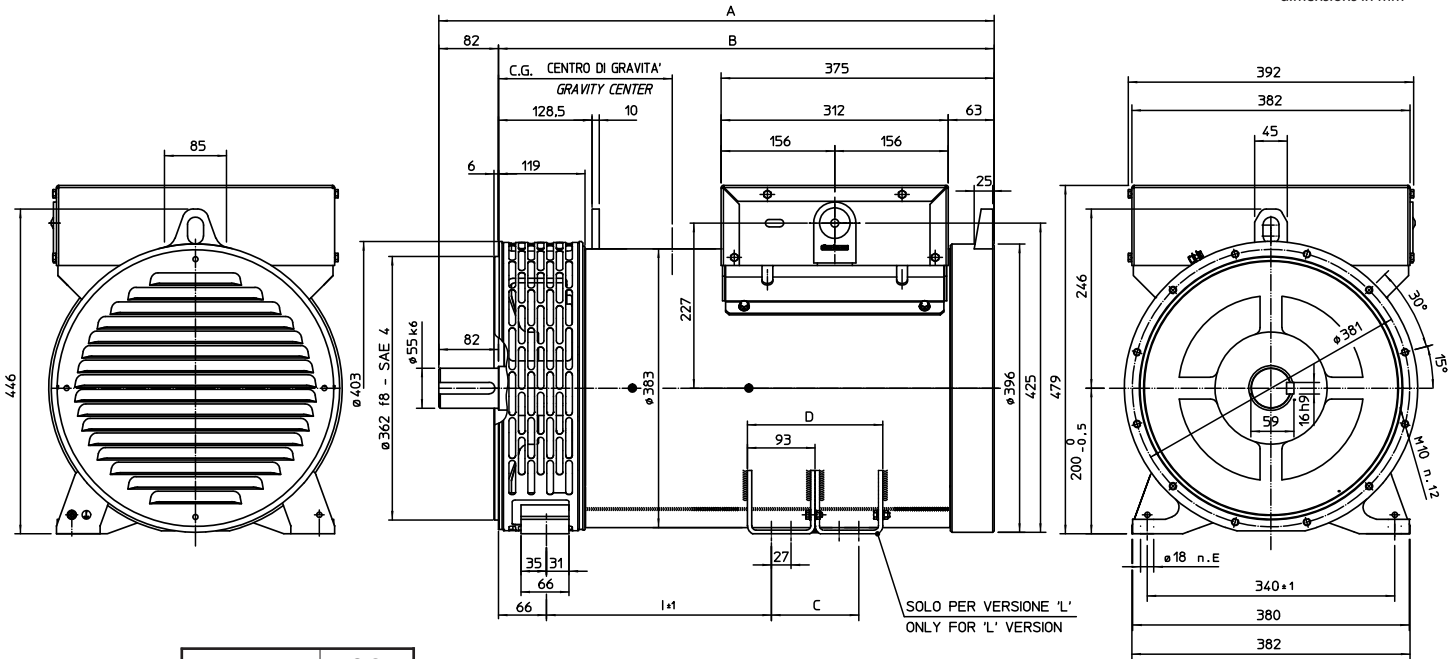
REGULATOR				PARALLEL DEVICE	THERMAL PROTECTION			HEATERS	MECHANICAL PROTECTION		
DSR	DER-1	SR7/2	UVR6		PTC	BIMET. DEVICE	PT100		IP21	IP23	IP45
<input checked="" type="checkbox"/>	<input type="checkbox"/>	<input type="checkbox"/>	<input type="checkbox"/>	<input type="checkbox"/>	<input type="checkbox"/>	<input type="checkbox"/>	<input type="checkbox"/>	<input type="checkbox"/>	<input checked="" type="checkbox"/>	<input type="checkbox"/>	<input type="checkbox"/>

● = Standard  
□ = Optional

Rating



dimensions in mm

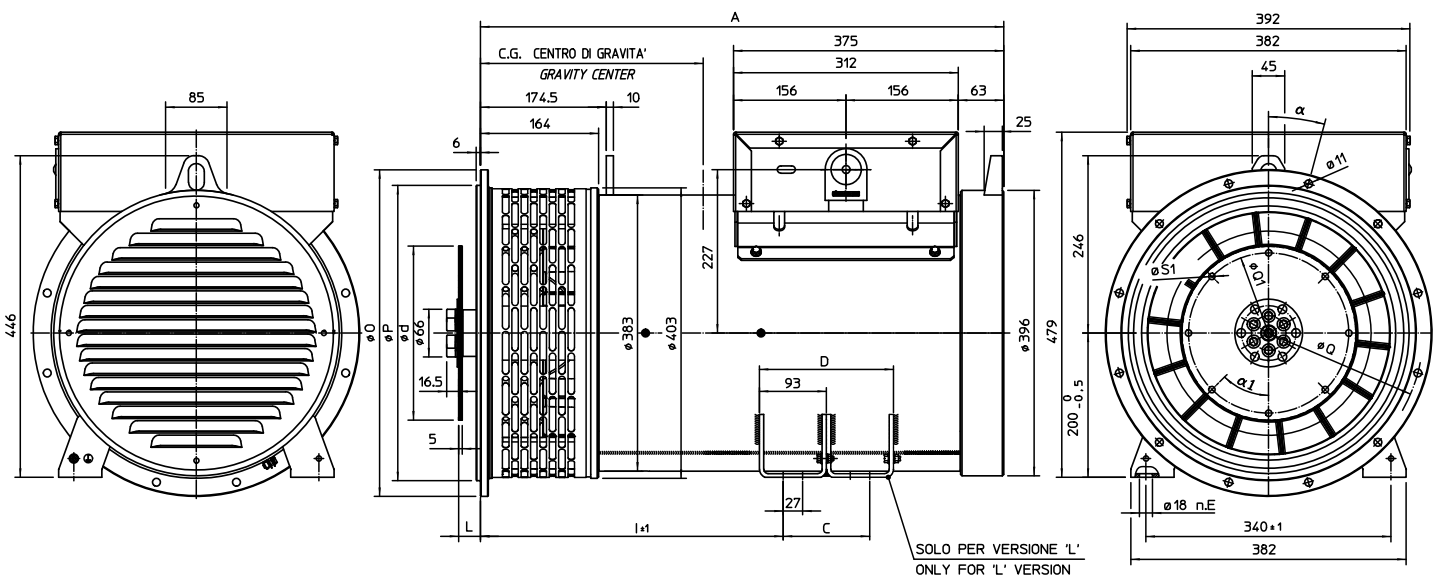


TIPO / TYPE	C. G.
ECO 32-2S/4	269
ECO 32-3S/4	274
ECO 32-1L/4	316
ECO 32-2L/4	330
ECO 32-3L/4	351

TIPO/TYPE/TYP	A	B	I	C	D	E
ECO 32 S	638	556	185	-	-	6
ECO 32 L	763	681	310	120	186	10

## OVERALL DIMENSIONS MD35 FORM

dimensions in mm



TIPO / TYPE	C. G.
ECO 32-2S/4	312
ECO 32-3S/4	316
ECO 32-1L/4	366
ECO 32-2L/4	377
ECO 32-3L/4	388

TIPO/TYPE/TYP	A	I	C	D	E
ECO 32 S	601	295	-	-	4
ECO 32 L	726	420	120	186	8

SAE N.	GIUNTI A DISCHI DISC COUPLING DISQUE DE MONOPALIER SCHEIBENKUPPLUNG				
	L	d	Q1	S1	α1
6 1/2	30,2	215,9	200	9	60°
7 1/2	30,2	241,3	222,25	9	45°
8	62	263,52	244,47	11	60°
10	53,8	314,32	295,27	11	45°
11 1/2	39,6	352,42	333,37	11	45°

SAE N.	FLANGIE FLANGE BRIDE FLANSCH BRIDAS			
	O	P	Q	α
5	356	314,3	333,4	45°
4	403	362	381	30°
3	451	409,6	428,6	30°
2	490	447,7	466,7	30°
1	552	511,2	530,2	30°